

Imán permanente de palanca PML-V

Características Técnicas.

Imán multipropósito de altas prestaciones para manejo de chapas, redondos y angulares (90°)

Capacidad desde 200 a 800 Kgs.

3 capacidades.

Temperatura de trabajo: -40 a +80°C.

Coefficiente de seguridad 3,5.

Factor de reducción:

Acero aleado 0,8

Acero bajo en carbono 0,7

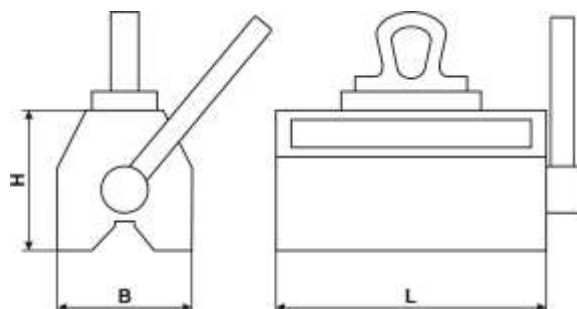
Hierro fundido 0,45

Acabado bricomatado.

Fabricación nacional con control metrológico acreditado nº 01M04



Modelo	L	B	H	Peso	Carga máx. Plano (Kg.)	Diámetro máx. (mm.)	Carga máx. Redondo (Kg.)	Carga máx. 90°	Espesor mín. (mm.)
PMLV-2	156	64	94	6	200	20-40	75	100	15
PMLV-4	233	86	128	15	400	20-55	150	225	15
PMLV-8	308	133	137	38	800	35-95	300	500	25



Dinaksa Pesaje Industrial S.L.U. se reserva el derecho de modificar las especificaciones técnicas del producto sin previo aviso

