

## Visor Electrónico **Vix SP**



### Características Técnicas.

**Display LED números rojos o LCD** con 5 dígitos de 25 mm.

Carcasa de acero pintada al horno

Temperatura de trabajo: desde -20 a 70°C

IP 50

**5 indicadores de estado** (Cero, Estabilidad, Tara, Signo negativo, Batería)

Memoria sumadora activa por teclado frontal

Apantallamiento contra interferencias

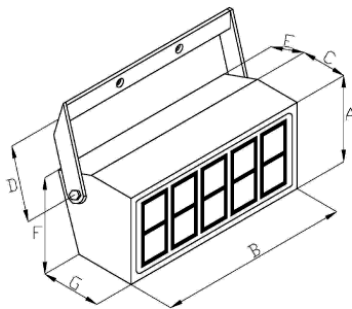
Alimentación mediante corriente 90/240Vac

Máxima robustez con mínimo peso

**Indicador especialmente diseñado y fabricado para su uso en los nuevos sistemas estáticos y dinámicos de pesaje en ambientes industriales.**

Entrada de sensor en mV.

**Fabricación nacional con control metrológico acreditado nº 01M042**



MODELO Vix-SP						
A	B	C	D	E	F	G
130	201	70	85	50	108	85



### Opciones



Mando infrarrojo para las funciones OFF, TARA, memoria sumadora, totalizador y borrados



Mando vía radio para las funciones OFF, TARA, memoria sumadora, totalizador y borrados

Impresora térmica integrada en visor

Alimentación mediante batería recargable DK-BAT

Entrada analógica 4-20mA ó 0-10V

Salida analógica 4-20mA ó 0-10V

Salida tipo PROFIBUS DP

Salida Ethernet / Wifi / Vía radio  

Salida RS232 / RS485

Preselección de carga (incluye mando)

Pico máximo

Certificado de calibración (a petición)

Carcasa de acero inoxidable (acabado satinado)

Otras IP, consultar

**Consúltenos sus necesidades específicas**



Dinaksa Pesaje Industrial S.L.U. se reserva el derecho de modificar las especificaciones técnicas del producto sin previo aviso



# Electronic Display **Vix SP**



## TECHNICAL FEATURES

**Display with 5 LCD or Red LED digits 25 mm. high.**

Oven-painted steel housing.

Working temperature: -20°C to 70°C.

IP 50 protection

**5 status indicators:** zero, stability, tare, negative sign, battery.

Adding memory active through front keyboard.

Screening against interference.

Power supply: 90/240 Vac.

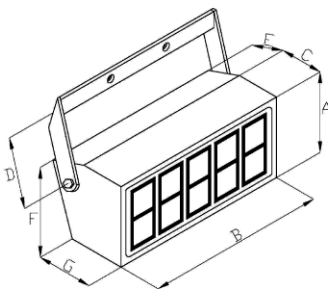
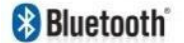
Maximum strength with minimum weight.

**Specially designed and produced for use in static and dynamic weighing systems in industrial environments.**

Sensor input in mV.



National manufacturing with accredited metrological control No. 01M042



MODELO Vix-SP						
A	B	C	D	E	F	G
130	201	70	85	50	108	85

## OPTIONS



Infrared remote control for the OFF, TARE, adding memory, totalizer and delete functions.

Via radio remote control for the OFF, TARE, adding memory, totalizer and delete functions.



Thermal printer integrated in the display.

Power supply though rechargeable battery DK-BAT.

Analog input 4-20 mA or 0-10V.



Analog output 4-20 mA or 0-10V.

PROFIBUS DP type output.

Ethernet / Wi-Fi / via Radio output.

RS232 / RS485 output.

Load preselection (includes a remote control).

Maximum peak indicator.

Other IP protections levels, on request

Calibration Certificate (on request).

Stainless Steel housing (satin finish).

**Contact us for your specific needs.**

