

TRANSPALETA PESADORA Energie 7009

CARACTERÍSTICAS TÉCNICAS.

Capacidad hasta 2.000 Kg.

Divisiones 200 gr.

Display con 6 dígitos rojos de alta luminosidad de 30 mm.

Salida RS-232

Limite sonoro de peso mínimo y máximo

PRECISIÓN: 0,05%

Temperatura de trabajo: -10 a +50°C

Estanqueidad: Norma IP 55.

Indicador de Tara, sobrecarga y batería baja.

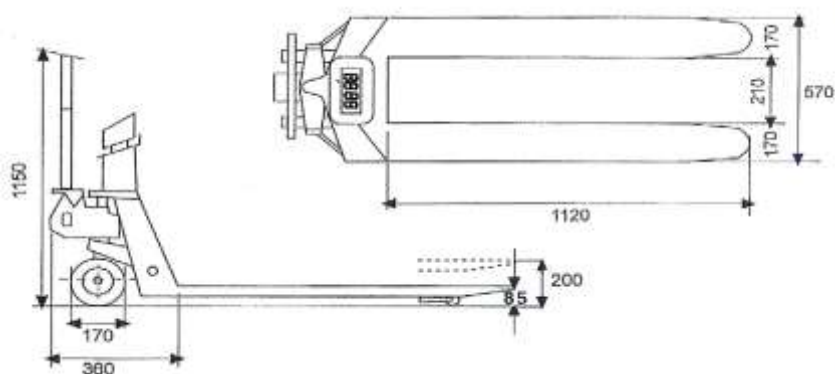
Alimentación batería recargable de larga duración. Cargador externo.



CERTIFICADO DE CALIBRACIÓN (a petición).

Capacidad (Kg.)	Resolución (Kg.)	Peso (Kg.)
2.000	0,2	96

Fabricación nacional con control metrológico acreditado nº 01M042



Dinaksa Pesaje Industrial S.L.U. se reserva el derecho de modificar las especificaciones técnicas del producto sin previo aviso

